

**SENSiA ES**

Serie RB14-16N2L

# CARRETILLAS RETRÁCTILES LIGERAS

1.4 a 1.6 toneladas

## ROBUSTAS POR FUERA... INTELIGENTES POR DENTRO

Una carretilla es tan buena como lo es su conductor, y esta es la razón por la que la SENSiA ES, como todas las carretillas retráctiles SENSiA, funciona de manera intuitiva para ayudar a los operarios a trabajar a pleno rendimiento.

### ESPECIFICACIONES

RB14N2L  
RB16N2L



CUANDO  
LA **FIABILIDAD**  
LO ES TODO...

# SENSiA ES

## Serie RB14-16N2L

### CARRETILLAS RETRÁCTILES

#### LIGERAS 1.4 a 1.6 toneladas



La serie ES está construida con las mismas tecnologías innovadoras que impulsan otros modelos SENSiA, con esta ampliación de modelos, la galardonada gama de carretillas retráctiles SENSiA estará disponible para una mayor tipología de empresas. Estas carretillas básicas están diseñadas para aplicaciones ligeras y medianas a alturas de hasta 7,5 metros sin afectar a la calidad ni al rendimiento que caracterizan a la familia SENSiA.

La variedad de modos de funcionamiento significa que, independientemente de si el conductor que sube a la galardonada cabina de la SENSiA es experto o inexperto, este podrá configurar la carretilla de forma fácil y rápida en función de sus requisitos. Los nuevos usuarios pueden seleccionar el modo ECO, que ofrece un manejo natural y preciso y un ajuste extendido de la elevación, mientras que los operarios más familiarizados con el trabajo pueden cambiar al modo PRO y disfrutar de un rendimiento optimizado. Esto es solo el punto de partida, pues los técnicos de servicio pueden adaptar la carretilla con rapidez para cualquier necesidad específica.

#### FRENOS

- **Frenado regenerativo de alta eficacia**  
Permite un control más efectivo y reduce el desgaste de los frenos.



- **Frenos para ruedas de carga (Opcional)**  
Proporcionan potencia de frenado adicional.

#### CONDUCCIÓN

- **Potente motor de tracción AC**  
Par elevado incluso a alta velocidad. Funcionamiento eficaz, suave y silencioso que reduce los costes de servicio.
- **Posibilidad de elegir entre dos modos operativos (ECO y PRO)**  
El funcionamiento de la carretilla puede adaptarse para mejorar el rendimiento o para alargar el turno.
- **Motores de accionamiento y sistemas hidráulicos de gran eficiencia**  
Longitud del turno excepcional entre cargas o cambios.
- **Control de curvas**  
Eficaz y estable incluso a altas velocidades de desplazamiento.
- **Sistema SDS (Sensitive Drive System) de Mitsubishi**  
Un sistema de conducción asistida que incrementa la seguridad. El funcionamiento se ajusta al ángulo de giro y a la velocidad de los controles de mano y pie.

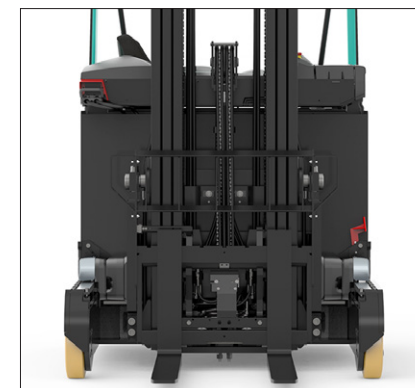
#### SISTEMAS ELÉCTRICO Y DE CONTROL

- **Sistema CAN-bus**  
Menos cableado para agilizar y simplificar la detección de averías.

- **La calculadora de intervalos de mantenimiento**  
Contribuye a realizar las tareas de mantenimiento con la periodicidad correcta para minimizar los posibles tiempos de inactividad.
- **Control de temperatura**  
Evita que los motores y los controladores sufran daños permanentes por sobrecalentamiento.
- **Tapa abatible de la batería**  
Acceso rápido y fácil para operaciones de mantenimiento y recarga.
- **Los rodillos de batería**  
Para que los cambios sean rápidos, fáciles y seguros.

#### HORQUILLAS Y MÁSTIL

- **El control de oscilación pasivo (PSC o Passive Sway Control)**  
El chasis se desliza ligeramente para contrarrestar y amortiguar el movimiento de cargas elevadas.
- **Tablero portahorquillas de gran visibilidad**  
Con desplazador lateral integrado, proporciona una visión óptima de las horquillas en el primer nivel de apilamiento.
- **Patas de apoyo de 1070 mm**  
El operario puede controlar los palets de forma sencilla, por lo que las cargas se mantienen seguras.



Hay más información sobre la gama SENSiA es en [mitforklift.com](http://mitforklift.com)

Para obtener información más amplia sobre esta gama, por favor visite nuestro sitio web [mitforklift.com](http://mitforklift.com)



# SENSIA ES

## Serie RB14-16N2L

### CARRETILLAS RETRÁCTILES LIGERAS

1.4 a 1.6 toneladas

#### BASTIDOR Y CARROCERÍA

- **Tejadillo protector de amplia visibilidad**

Visibilidad sin obstáculos combinada con un alto nivel de protección superior.

#### SISTEMA HIDRÁULICO

- **Potente motor hidráulico AC**

La elevación y el descenso son rápidos y controlados

#### HABITÁCULO Y CONTROLES DEL OPERARIO

- **Cabina espaciosa y confortable, visibilidad total y posicionamiento rápido y preciso de las horquillas**

Todo ello contribuye a aumentar la productividad y a reducir el riesgo de fatiga del conductor incluso en los turnos más largos.

- **Habitáculo de fácil acceso**

Con asideros ergonómicos, escalón antideslizante ultrabajo y entrada/salida segura y sin esfuerzo.

- **La consola de volante plegable**

La longitud y el ángulo de la columna de dirección son regulables para facilitar la postura óptima de cualquier operario. Se levanta para facilitar la entrada y la salida de la cabina.

- **Los controles multifuncionales del reposabrazos**

Se adapta perfectamente al brazo y evita movimientos innecesarios. Controles de retracción, elevación, inclinación, posicionador de horquillas, dirección y bocina, todo al alcance de la mano.

- **Asiento completamente ajustable con suspensión total**

Permite al conductor sentirse seguro, cómodo y alerta durante los turnos prolongados.

- **Pantalla clara e informativa**

El conductor recibe información clave, como ayuda, advertencias y alarmas.

- **La tecnología de bajo nivel de ruido**

El nivel sonoro que percibe el oído del operario es similar al de una conversación normal.

#### SISTEMA DE DIRECCIÓN

- **Dirección eléctrica progresiva ilimitada con giro de 360 grados**

Facilita la maniobrabilidad a baja velocidad y simplifica el control a mayores velocidades.



Hay más información sobre la gama SENSIA ES en [mitforklift.com](http://mitforklift.com)

Para obtener información más amplia sobre esta gama, por favor visite nuestro sitio web [mitforklift.com](http://mitforklift.com)







# SENSIA ES

## SISTEMAS OPCIONALES DE BATERÍAS DE ION-LITIO

### HAGA QUE SU CARRETILLA ELEVADORA VAYA AÚN MÁS LEJOS

Las baterías de plomo-ácido, probadas y acreditadas in situ, han sido durante mucho tiempo la mejor opción para las empresas que utilizan carretillas elevadoras eléctricas. Sin embargo, pueden resultar todo un reto debido a los largos tiempos de carga, los exigentes requisitos de mantenimiento, la necesidad de baterías adicionales y el alto riesgo de un uso indebido por parte del operario. Afortunadamente, ahora existe el nuevo sistema de baterías de iones de litio de Mitsubishi Forklift Trucks.

Nuestro sistema de baterías de iones de litio de alto rendimiento, diseñado para satisfacer las demandas de su negocio —incluyendo operaciones ininterrumpidas de varios turnos (24/7)— sin necesidad de baterías de repuesto, es hasta un 30% más eficiente que su homólogo de plomo-ácido. Además, está prácticamente a prueba de errores gracias a un diseño que apenas requiere mantenimiento.

- **Funciona sin emisiones de gas y**  
Sin necesidad de ventilación de aire y/o recinto de carga cerrado.

- **Excepcional eficiencia de la batería y del cargador**

Gracias a su avanzada tecnología, que ofrece hasta un 30% más de eficiencia energética que las baterías de plomo-ácido.

- **Diseño que no requiere mantenimiento**

Elimina la necesidad de comprobaciones diarias y llenado de agua por parte del operario, reduciendo el riesgo de que se dañen las celdas.

- **No se requieren baterías de repuesto ni sala de cargas**

Con el consiguiente ahorro de espacio y costes en aplicaciones de varios turnos para maximizar la rentabilidad.

- **Capacidad de carga rápida**

15 minutos es todo lo que necesita la batería para mantener la carretilla unas horas más en movimiento. (Solo se tarda 1 hora en cargar al máximo una batería totalmente descargada).

- **Mayor tensión constante**

Garantiza un rendimiento de elevación y conducción más consistente, que resulta especialmente evidente hacia el final del turno.

- **Componentes de protección activa**  
Supervisan continuamente el sistema, subrayando los posibles problemas, incluyendo un uso indebido.

- **Características de alta seguridad**  
Como protección contra cortocircuitos, protección contra descarga completa y sobrecarga, supervisión de la temperatura y tensión de cada celda individual.

- **Rendimiento y supervisión en movimiento**  
Es posible gracias al sistema de supervisión integrado en el sistema con pantalla de fácil lectura.

- **Amplia selección de baterías y cargadores**  
Puede instalarse la fuente de alimentación más adecuada para satisfacer con exactitud las necesidades de aplicaciones específicas.



### Batería de ion-litio totalmente integrada

Incorpora un sofisticado sistema de comunicación CANbus y sincronización automática de encendido/apagado entre la batería y la carretilla. El nivel de batería, las notificaciones y alarmas están integrados en la pantalla de la carretilla para garantizar una visión general clara y sencilla al operador.

### Encontrará más información sobre la gama de ion-litio en [mitforklift.com](http://mitforklift.com)

Para obtener información más detallada sobre esta gama, visite nuestro sitio web [mitforklift.com](http://mitforklift.com)



La opción de batería de ion-litio solo está disponible en algunos países.

Estas especificaciones pueden cambiar debido a mejoras continuas.

[mft2.eu/ion-es](http://mft2.eu/ion-es)

# VDI – RENDIMIENTO Y DIMENSIONES

CARACTERÍSTICAS					
1.1	Fabricante			Mitsubishi	Mitsubishi
1.2	Designación del modelo del fabricante			RB14N2L	RB16N2L
1.3	Fuente de potencia			Batería	Batería
1.4	Control de dirección			Conductor sentado	Conductor sentado
1.5	Capacidad específica de elevación	Q	kg	1400	1600
1.6	Distancia al centro de carga	c	mm	600	600
1.8	Distancia de carga	x	mm	ver tablas	ver tablas
1.9	Longitud del chasis	y	mm	1300	1300
PESO					
2.1	Peso de la carretilla sin carga y con batería (máx.)		kg	3421 <sup>8)</sup>	3421 <sup>8)</sup>
2.3	Peso por eje sin carga y con batería (máx.), lado carga/motriz		kg	1925 / 1496 <sup>8)</sup>	1925 / 1496 <sup>8)</sup>
2.4	Peso por eje, mástil extendido, con carga nominal, lado motriz/carga		kg	496 / 4561 <sup>8)</sup>	496 / 4561 <sup>8)</sup>
2.5	Peso por eje, mástil retraído, con carga nominal, lado motriz/carga		kg	1355 / 3692 <sup>8)</sup>	1355 / 3692 <sup>8)</sup>
RUEDAS Y TREN DE POTENCIA					
3.1	Neumáticos: PT=Power Thane, Vul=Vulkollan, P=Polyurethane, N=Nylon, C=caucho rueda de tracción / rueda porteadora			PT	PT
3.2	Dimensiones del neumático, lado motriz		mm	Ø360 x 140	Ø360 x 140
3.3	Dimensiones del neumático, lado de la carga		mm	Ø285 x 75	Ø285 x 75
3.5	Numero de ruedas, lado carga/motriz (x = motrices)			2 / 1 x	2 / 1 x
3.7	Distancia entre centros de ruedas, lado de la carga	b11	mm	1195	1195
DIMENSIONES					
4.1	Inclinación de horquillas, adelante/atrás	α, β	°	2 / 4	2 / 4
4.2a	Altura con mástil replegado	h1	mm	ver tablas	ver tablas
4.3	Elevación libre	h2	mm	ver tablas	ver tablas
4.4	Elevación estándar	h3	mm	ver tablas	ver tablas
4.5	Altura, mástil desplegado	h4	mm	ver tablas	ver tablas
4.7	Altura hasta tejadillo protector	h6	mm	2200	2200
4.8	Altura hasta el asiento/ la plataforma	h7	mm	1.030 <sup>1)</sup>	1.030 <sup>1)</sup>
4.10	Altura de las patas soporte	h8	mm	360	360
4.15	Altura horquillas, totalmente replegadas	h13	mm	85	85
4.19	Longitud total	l1	mm	ver tablas	ver tablas
4.20	Longitud al frente de las horquillas	l2	mm	ver tablas	ver tablas
4.21	Ancho total	b1/b2	mm	1270	1270
4.22	Dimensiones de las horquillas (grosor, ancho, longitud)	s/e/l	mm	40 / 100 / 1150	40 / 100 / 1150
4.23	Tablero portahorquillas a DIN			FEM 2A	FEM 2A
4.24	Ancho tablero	b3	mm	720	720
4.25	Anchura exterior de las horquillas (mínimo/máximo)	b5	mm	315 - 710	315 - 710
4.26	Ancho interno de las patas de soporte	b4	mm	1070	1070
4.28	Alcance mástil	l4	mm	ver tablas	ver tablas
4.32	Distancia al suelo en el centro del chasis, (horquillas bajadas)	m2	mm	75	75
4.33a	Ancho del pasillo de trabajo (Ast) con palets de 1000 x1200 mm, carga atravesada	Ast	mm	ver tablas	ver tablas
4.33b	Ancho del pasillo de trabajo (Ast3) con palets de 1000 x1200 mm, carga atravesada	Ast3	mm	ver tablas	ver tablas
4.34a	Ancho del pasillo de trabajo (Ast) con palets de 800 x1200 mm, carga a lo largo	Ast	mm	ver tablas	ver tablas
4.34b	Ancho del pasillo de trabajo (Ast3) con palets de 800 x1200 mm, carga a lo largo	Ast3	mm	ver tablas	ver tablas
4.35	Radio de giro	Wa	mm	ver tablas	ver tablas
4.37	Longitud de la carretilla incluidas las patas soporte	l7	mm	1693	1693
RENDIMIENTOS					
5.1	Velocidades desplazamiento, con/sin carga		km/h	12 / 12 <sup>4)</sup>	12 / 12 <sup>4)</sup>
5.2	Velocidades elevación, con/sin carga		m/s	0.4 / 0.65	0.4 / 0.65
5.3	Velocidades descenso, con/sin carga		m/s	0.55 / 0.5	0.55 / 0.5
5.5	Fuerza de barra de tiro nominal, con/sin carga		N	0.2 / 0.2	0.2 / 0.2
5.8	Pendiente máxima, con/sin carga		%	10 / 15	10 / 15
5.9	Tiempo de aceleración en desplazamiento, con/sin carga (0 -10 m)		s	5.0 / 4.5	5.0 / 4.5
5.10	Freno de servicio: (mecánicos/hidráulicos/eléctricos/neumáticos)			Eléctricos	Eléctricos
MOTOR ELÉCTRICO					
6.1	Capacidad del motor de tracción (60 min. en ciclo corto)		kW	7.5	7.5
6.2	Potencia del motor de elevación con factor de operación de 15%		kW	10	10
6.4	Batería, voltaje/capacidad después de 5 horas de descarga		V/Ah	48- 465 / 620 / 775	48-465 / 620 / 775
6.5	Peso de la batería		kg	700 / 900 / 1100	700 / 900 / 1100
ACCESORIOS					
8.1	Tipo de control de velocidad			Continuo	Continuo
10.7	Nivel sonoro al oído del conductor según EN 12 053:2001 y EN ISO 4871, LpAZ en el puesto de trabajo		dB(A)	67 <sup>2)</sup>	67 <sup>2)</sup>
10.7.1	Nivel sonoro al oído del conductor según EN 12 053:2001 y EN ISO 487, LpAZ en tracción/elevación/ralentí		dB(A)	58 / 73 / 50 <sup>2)</sup>	58 / 73 / 50 <sup>2)</sup>
10.7.2	Vibración corporal según EN 13 059:2002			0.31 <sup>3)</sup>	0.31 <sup>3)</sup>
10.7.3	Vibración de la mano según EN 13 059:2002			< 2.5 <sup>3)</sup>	< 2.5 <sup>3)</sup>

SENSÍA ES

Serie RB14-16N2L

## CARRETILLAS RETRÁCTILES LIGERAS

1.4 a 1.6 toneladas



RB14 / 16N2L

- 1) Medido con asiento estándar
- 2) Desviación de 4dB (A)
- 3) Vibración corporal medida con asiento neumático
- 4) Máxima velocidad de desplazamiento en la dirección de las horquillas 9 km/h
- 8) Los valores de peso se han obtenido con un mástil de 7500 mm de altura de elevación y una batería de 620 Ah.

# CARACTERÍSTICAS Y CAPACIDAD DEL MÁSTIL

**SENSIA** ES

## Serie RB14-16N2L

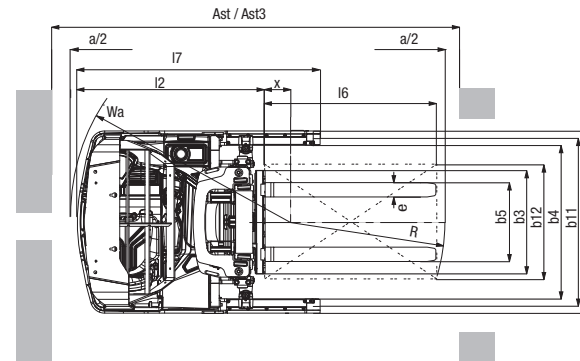
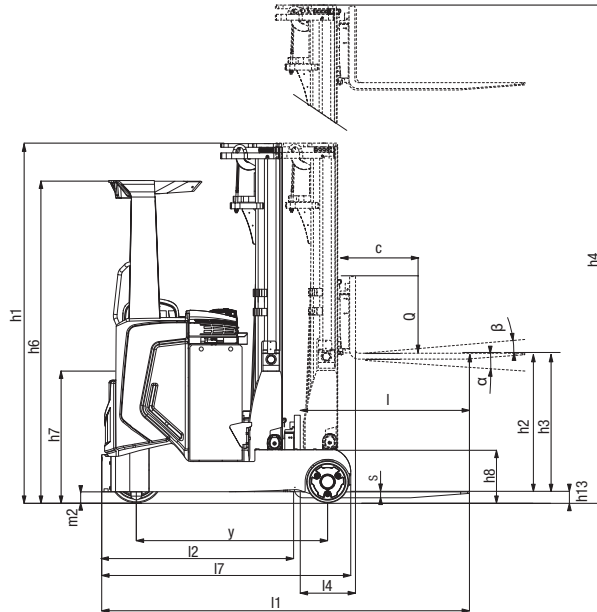
RB14N2L / RB16N2L				
MÁSTIL	h3 + h13	h1	h2 + h13	h4 <sup>1)</sup>
	mm	mm	mm	mm
	4800	2110	1700	5625
	5400	2310	1900	6225
	5700	2410	2000	6525
	5900	2480	2070	6725
	6300	2640	2230	7125
7000	2940	2530	7825	
7500	3110	2700	8325	

MODELO	CAPACIDAD BATERÍA	PESO BATERÍA	4.33a	4.33b	4.34a	4.34b	4.28	4.20	4.19	1.8	4.35
	Ah	kg	AST	AST3	AST	AST3	L4	L2	L1	x	Wa
RB14 / 16N2L	465	700	2695	2480	2762	2680	463	1264	2414	271	1551
	620	900	2752	2552	2829	2752	391	1336	2486	199	1551
	775	1100	2810	2624	2896	2824	319	1408	2558	127	1551

1) Incluido el apoyacargas

- h3+h13 = Altura de elevación
- h1 = Altura de mástil replegado
- h2+h13 = Elevación libre
- h4 = Altura con mástil desplegado

- Ast = Ancho del pasillo con carga
- Ast = Wa + R + a
- Ast3 = Ancho del pasillo (b12 < 1000 mm)
- Ast3 = Wa + l6 - x + a
- Wa = Radio de giro
- R =  $\sqrt{(l6 + x)^2 + (b12 / 2 - b13)^2}$
- a = Margen de seguridad = 2 x 100 mm
- l6 = Largo del palet (1200 mm)
- x = Distancia de carga
- b12 = Ancho del palet (800 or 1000 mm)
- Q = Capacidad de elevación, carga nominal
- c = Centro de carga (distancia)



# EQUIPAMIENTO ESTÁNDAR Y OPCIONES

- = Estándar
- = Opcional

	RB14N2L	RB16N2L
<b>GENERALIDADES</b>		
Modos de economía o alto rendimiento (ECO/PRO) seleccionables por el operario	●	●
Pantalla multifunción en color (contador horario, BDI, velocidad de conducción, fecha y hora)	●	●
Indicador del peso de la carga	●	●
PDS/interbloqueo de conducción/elevación hidráulica	●	●
Tablero portahorquillas con inclinación y desplazamiento lateral integrado	●	●
Dirección con giro de 360 grados y columna de dirección totalmente ajustable	●	●
Limitación de la velocidad de conducción en función de la altura de elevación	●	●
Frenos para ruedas de carga	●	●
SST (tiempo de espera de conmutación del asiento): se desactivan todas las funciones, la carretilla entra en «modo de parada» y el freno de estacionamiento se acciona automáticamente	●	●
Configuración y diagnóstico TruckTool	●	●
Cambio de batería lateral, plataforma de rodillos integrada en el chasis	●	●
<b>FUENTE DE ALIMENTACIÓN</b>		
Batería de iones de litio*	●	●
Batería de plomo-ácido	●	●
<b>MÁSTIL, HORQUILLAS Y TABLERO</b>		
Apoyacargas	●	●
Tablero portahorquillas con inclinación y desplazador lateral integrado	●	●
Indicador del peso de la carga en incrementos de 25 kg	●	●
Control de oscilación pasivo del mástil	●	●
<b>CONTROLES DE CONDUCCIÓN Y ELEVACIÓN</b>		
Control de velocidad variable en todos los controles hidráulicos	●	●
Control de velocidad en curvas	●	●
Control de la dirección desde el reposabrazos	●	●
Desplazamiento lateral y centrado de inclinación automáticos mediante el botón F2 del controlador digital	●	●
Frenos eléctricos de la rueda de carga	●	●

\* La opción de batería de ion-litio solo está disponible en algunos países.

**SENSIA ES**

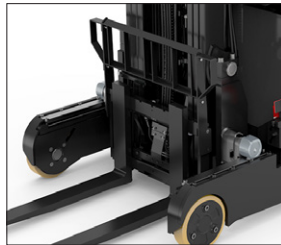
**Serie RB14-16N2L**

**CARRETILLAS RETRÁCTILES  
LIGERAS**

1.4 a 1.6 toneladas



Pantalla a color multifunción



Apoyacargas



Batería de iones de litio\*

# EQUIPAMIENTO ESTÁNDAR Y OPCIONES

- = Estándar
- = Opcional

	RB14N2L	RB16N2L
<b>SISTEMA ELÉCTRICO</b>		
Luz de seguridad con foco azul en el sentido de la conducción	●	●
Luces de conducción LED	●	●
Luces de trabajo LED montadas en el mástil en la dirección de las horquillas	●	●
Luz de advertencia (amarilla) en el techo	●	●
Alarma de conducción	●	●
Acceso mediante código PIN	●	●
Salida de corriente de 12 V, 4,5 A, incluido conector USB de 5 V	●	●
Fuente de alimentación de 24 V, 12,5 A para accesorios	●	●
Sistema de audio con altavoces y conector de 3,5 mm	●	●
<b>TEJADILLO PROTECTOR Y CABINA</b>		
Asiento de tela Grammer MSG20	●	●
Asiento de tela Grammer MSG65 con cinturón de seguridad	●	●
Asiento de tela Grammer MSG75 con suspensión neumática, reposabrazos, extensión del respaldo y cinturón de seguridad	●	●
Espejo retrovisor gran angular	●	●
Cubierta de techo de rejilla de acero o plexiglás	●	●
Extintor de incendios	●	●
Estante de accesorios	●	●
Soporte para listados A4	●	●
Soporte para ordenador	●	●
<b>OPCIONES DE RUEDAS</b>		
Ruedas de tracción y carga de poliuretano Powerthane	●	●
Ruedas de tracción y carga de poliuretano Vulkollan para grandes pesos de carga	●	●
Rueda de tracción de gran fricción	●	●
Juego de ruedas antiestáticas	●	●
<b>AMBIENTAL</b>		
Modificación para almacenamiento en altas temperaturas >40 °C	●	●

\* La opción de batería de iones de litio solo está disponible en algunos países.

**SENSIA ES**

**Serie RB14-16N2L**

**CARRETILLAS RETRÁCTILES LIGERAS**

1.4 a 1.6 toneladas



Luz de seguridad con foco azul



Luces de trabajo LED



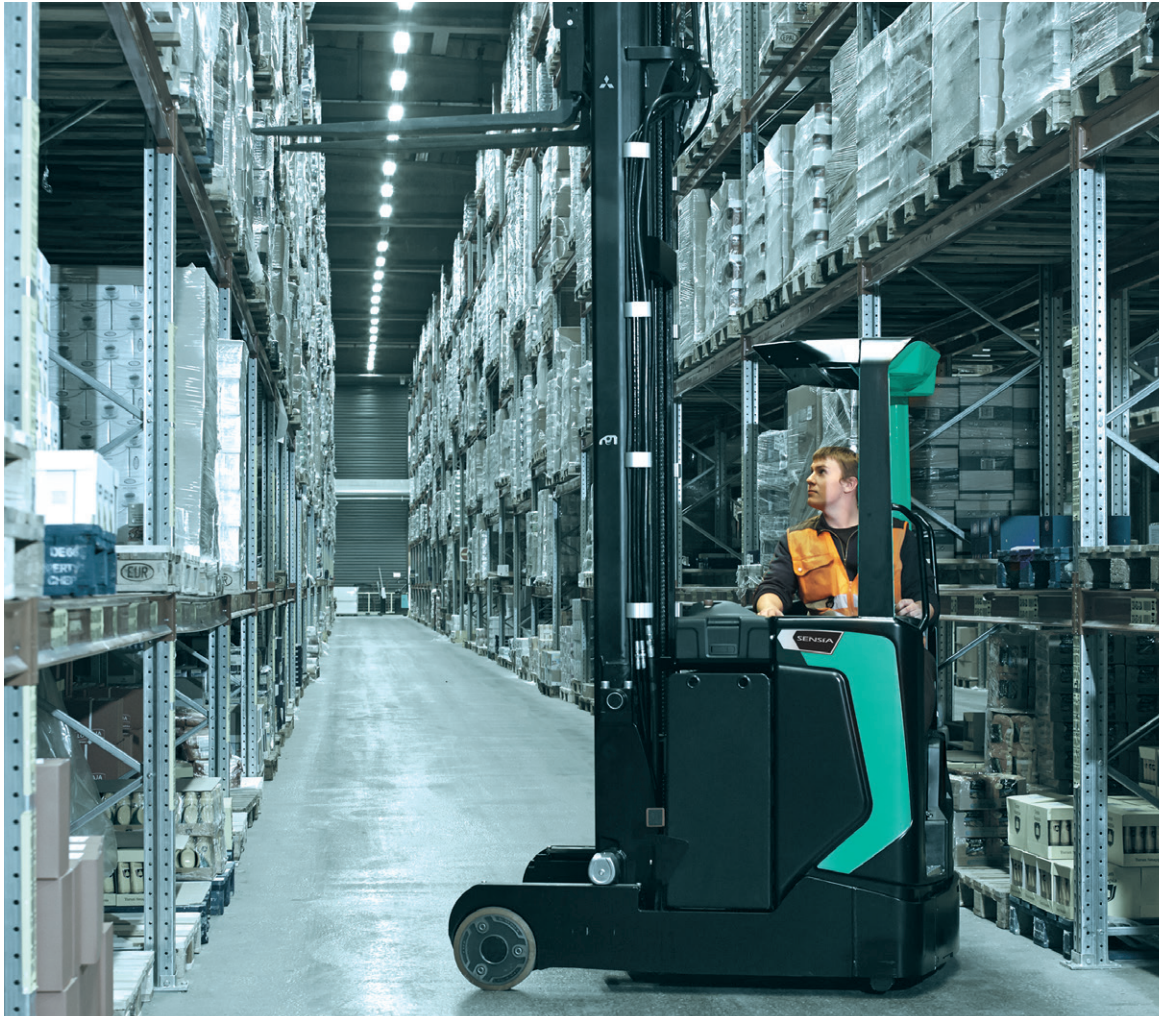
Asiento Grammer con cinturón de seguridad



Retrovisor y soporte para listados A4



# CUANDO LA FIABILIDAD LO ES TODO...



## SENSIA CONTROL TOTAL DEL CONDUCTOR

La maniobrabilidad instantánea que se obtiene con los modos de conducción personalizados permite que nuestras carretillas retráctiles SENSIA ofrezcan un nivel de rendimiento líder en su categoría independientemente del entorno donde se manejen.

Gracias a sus numerosas funciones de diseño inteligente, entre ellas los revolucionarios controles digitales, los sistemas de control de balanceo y la visibilidad de 360 grados, las carretillas SENSIA proporcionan al operario una comodidad sin precedentes, un apoyo inigualable... y un control absoluto.

Como cualquier producto que ostente el nombre "MITSUBISHI", nuestros equipos para el manejo de materiales se benefician del ingente patrimonio, enormes recursos y tecnología de vanguardia de una de las mayores corporaciones del mundo, Mitsubishi Heavy Industries Group.

Diseñando aeronaves espaciales, jets, plantas nucleares y mucho más, MHI se especializa en aquellas tecnologías donde el rendimiento, la fiabilidad y la superioridad deciden su éxito o su fracaso...

Así que, cuando le prometemos calidad, fiabilidad y buena relación calidad-precio, usted sabe que le garantizamos el poder de alcanzar sus objetivos.

Es por eso que cada modelo de nuestra galardonada y exhaustiva gama de carretillas elevadoras y equipos de almacén está fabricado según exigentes especificaciones que trabajan para usted. Día tras día. Año tras año. Sea cual sea el trabajo. Sean cuales sean las condiciones.

### NUNCA TRABAJARÁ SOLO

Como su concesionario oficial local, estamos aquí para ayudar a mantener sus carretillas en marcha, gracias a nuestra amplia experiencia, nuestra excelencia técnica y nuestro compromiso con la atención al cliente.

Somos sus expertos locales, respaldados por canales eficientes enlazados con toda la organización Mitsubishi Forklift Trucks.

Sin importar dónde esté, estamos cerca, y con la capacidad de satisfacer sus necesidades.

Descubra cómo Mitsubishi le ofrece mucho más contactando con su concesionario oficial local o visitando nuestro sitio web, [www.mitforklift.com](http://www.mitforklift.com)

NOTA: Las especificaciones de rendimiento pueden variar dependiendo de las tolerancias estándar de fabricación, las condiciones del vehículo, tipo de neumáticos, condiciones de la superficie o suelo y/o de las aplicaciones o ambiente donde se opera. Las carretillas que aparecen pueden no ser estándar. Si quiere informarse sobre los requisitos de rendimiento específicos y configuraciones disponibles localmente contacte con su distribuidor de carretillas elevadoras de Mitsubishi. Mitsubishi sigue una política de continua mejora de sus productos. Por esta razón, algunos materiales, opciones y especificaciones podrían cambiar sin previo aviso.

[info@mitforklift.com](mailto:info@mitforklift.com)

WSSM2075 (11/20) © 2020 MLE

