

ELEVIA CARRETILLAS VNA

1.1 – 2.0 toneladas

GRAN RENDIMIENTO... EN ESPACIOS PEQUEÑOS

La serie ELEVIA es una auténtica especialista VNA y ha sido optimizada para facilitar la recogida de pedidos y la manipulación de palets en espacios con pasillos estrechos.

ESPECIFICACIONES

VNT11	VNT15
VNT12	VNT15XL*
VNT13	VNT20*
VNT14	

CUANDO
LA **FIABILIDAD**
LO ES TODO...

Serie VNT11-20(XL)



ELEVIA

Serie VNT11-20(XL)

CARRETILLAS VNA

1.1 – 2.0 toneladas



Con sus controles intuitivos, una cabina espaciosa y ergonómica y una excelente visibilidad, la ELEVIA es el sueño de todo operario. Diseño e ingeniería modular.

Cada modelo de la gama se ha optimizado al máximo para un determinado tipo de aplicación, ofreciendo una selección completa y versátil de carretillas. Los modelos de 1.1-1.3 toneladas están disponibles con sistemas eléctricos de 48V u 80V, mientras que los modelos más grandes únicamente llevan 80V.

SISTEMA MOTOR

- **La altura ajustable de las ruedas de carga** permite cambiar una sola rueda - en lugar de todas las ruedas - si resulta dañada.

BASTIDOR Y CARROCERÍA

- **Diseño optimizado de la carrocería**, reduciendo la carga, el desgaste y el consumo de energía y aumentando el rendimiento.
- **Rodillos guía delante de las ruedas de carga** para garantizar un guiado óptimo y evitar daños en las ruedas de carga.
- **Fácil acceso a la batería** para cambios rápidos.
- **Longitud corta de la carretilla** ideal para pequeños pasillos de transferencia.

CONJUNTO DE MÁSTIL Y HORQUILLA

- **Mástil dúplex disponible para todas las alturas de elevación** para una mayor estabilidad, un menor consumo de energía y una velocidad de elevación más alta.

- **Mástil altamente optimizado** que utiliza el método FEM para lograr la estabilidad y el peso perfectos.
- **Mástil de alta visibilidad** que ofrece al operario una excelente visión frontal.

FRENOS

- **El bajo centro de gravedad y el bajo peso del vehículo** permiten prescindir del freno en las ruedas de carga y reducir las piezas que es preciso mantener.

SISTEMAS ELÉCTRICO Y DE CONTROL

- **Válvula independiente que regula la elevación de la cabina** para reducir el consumo de energía y las piezas que es preciso sustituir frente a un sistema de 'recuperación de energía'.
- **Análisis rápido de errores sin necesidad de un ordenador** gracias a los LED en los avanzados microcontroladores.
- **Diagnóstico detallado** disponible mediante conexión GSM / conexión de un ordenador por USB (o conexión de CAN bus opcional).

COMPARTIMENTO Y CONTROLES DEL OPERARIO

- **Espaciosa cabina del operario** con abundante espacio para las piernas que permite adaptarse a operarios de todos los tamaños.
- **El estrecho carril en la parte delantera de la cabina** facilita la recogida de pedidos.

- **Puertas laterales abatibles (opcionales)** simplifican la recogida de pedidos, ya que permiten aumentar la profundidad de acceso a la estantería hasta 20 cm.
- **Cinco posibilidades de paneles de control disponibles** proporcionan a los operarios una configuración familiar.
- **El panel de control puede colocarse para trabajar de pie o sentado**, ofreciendo una ergonomía óptima durante el turno.
- **Las paredes recubiertas de terciopelo en la cabina y la fuerte amortiguación en el suelo** generan un entorno más cómodo para los operarios.
- **El tejadillo protector tiene 4 focos LED y un compartimento para la cuerda de emergencia** para aumentar la seguridad.
- **Opción de asientos** con características como amortiguación neumática, soporte lumbar ajustable, cojín plegable hacia abajo y soporte para la espalda del operario de pie.
- **La consola basculante opcional** gira a izquierda o derecha para facilitar el acceso frontal y la recogida de pedidos.
- **La nítida pantalla gráfica** permite leer fácilmente información clave.

OTRAS CARACTERÍSTICAS

- **Puede bajarse y conducirse a 2400 mm de altura** para una mayor comodidad de transporte.
- **Puede equiparse con una horquilla telescópica**



Encontrará más información sobre las carretillas ELIVIA en mitforklift.com

Si necesita información más detallada, visite nuestro sitio web mitforklift.com



* Los modelos VNT15XL y VNT20 están disponibles bajo pedido para aplicaciones específicas. La altura de elevación de 19 metros solo es posible con el modelo VNT15XL

VDI – RENDIMIENTO Y DIMENSIONES

CARACTERÍSTICAS				Mitsubishi Forklift Trucks	Mitsubishi Forklift Trucks	Mitsubishi Forklift Trucks	Mitsubishi Forklift Trucks
1.1	Fabricante (abreviación)			VNT11	VNT12	VNT13	VNT14
1.2	Designación del modelo del fabricante			Batería	Batería	Batería	Batería
1.3	Fuente de potencia			De pie / Sentado	De pie / Sentado	De pie / Sentado	De pie / Sentado
1.4	Control de dirección			1100	1200	1300	1350
1.5	Capacidad específica de elevación	Q	kg	600	600	600	600
1.6	Centro de carga	c	mm	1780	1845	1910	1880
1.9	Longitud del chasis	y	mm				
PESO							
2.1	Peso de la carretilla, sin carga / incluyendo batería		kg	4900 - 5600	4950 - 5800	5050 - 5900	5800 - 6900
2.2	Peso por eje con carga, delantero / trasero		kg	1600/4400; 1850/4850	1650/4500; 1900/5100	1700/4650; 2000/5200	1800/5300; 2050/6150
2.3	Peso por eje sin carga, delantero / trasero		kg	2100/2800; 2400/3200	2150/2800; 2450/3350	2250/2800; 2550/3350	2400/3400; 2700/4200
RUEDAS Y TREN DE POTENCIA							
3.1	Neumáticos: PT=Power Thane, Vul=Vulkollan, P=Polyurethane, N=Nylon, C=caucho rueda de tracción / rueda porteadora			P	P	P	P
3.2	Dimensiones del neumático, lado motriz		mm	343 / 140	343 / 140	343 / 140	343 / 140
3.3	Dimensiones del neumático, lado de la carga		mm	343 / 140	343 / 140	343 / 140	377 / 178
3.5	Numero de ruedas, lado carga/motriz (x = motrices)			2 / 1 x	2 / 1 x	2 / 1 x	2 / 1 x
DIMENSIONES							
4.2a	Altura con mástil replegado	h1	mm	ver tablas	ver tablas	ver tablas	ver tablas
4.5	Altura, mástil desplegado	h4	mm	ver tablas	ver tablas	ver tablas	ver tablas
4.7	Altura hasta tejadillo protector	h6	mm	ver tablas	ver tablas	ver tablas	ver tablas
4.8	Altura hasta el asiento/ la plataforma	h7	mm	ver tablas	ver tablas	ver tablas	ver tablas
4.11	Elevación suplementaria	h9	mm	1900	1900	1900	1900
4.14	Altura máxima de la plataforma, subida	h12	mm	ver tablas	ver tablas	ver tablas	ver tablas
4.15	Altura horquillas, totalmente replegadas	h13	mm	90	90	90	90
4.22	Dimensiones de las horquillas (grosor, ancho, longitud)	s / e / l	mm	40 / 120 / 800 - 1300	40 / 120 / 800 - 1300	40 / 120 / 800 - 1300	40 / 120 / 800 - 1300
4.25	Anchura exterior de las horquillas (mínimo/máximo)	b5	mm	530 / 505 - 795	530 / 505 - 795	530 / 505 - 795	530 / 505 - 795
4.32	Distancia al suelo en el centro del chasis, (horquillas bajadas)	m2	mm	40	40	40	40
4.33a	Ancho del pasillo de trabajo (Ast) con palets de 1000 x1200 mm, carga atravesada	Ast	mm	ver tablas	ver tablas	ver tablas	ver tablas
4.34a	Ancho del pasillo de trabajo (Ast) con palets de 800 x1200 mm, carga a lo largo	Ast	mm	ver tablas	ver tablas	ver tablas	ver tablas
4.35	Radio de giro	Wa	mm	2080	2145	2210	2170
RENDIMIENTOS							
5.1	Velocidades desplazamiento, con/sin carga		km/h	12.0 / 12.0	12.0 / 12.0	12.0 / 12.0	12.0 / 12.0
5.2	Velocidades elevación, con/sin carga		m/s	0.32 / 0.40 ¹⁾	0.31 / 0.40 ¹⁾	0.52 / 0.56 ¹⁾	0.49 / 0.52 ¹⁾
5.3	Velocidades descenso, con/sin carga		m/s	0.45 / 0.45	0.45 / 0.45	0.45 / 0.45	0.45 / 0.45
5.4	Velocidad retracción con/sin carga		m/s	up to 0.45 ⁴⁾	up to 0.45 ⁴⁾	up to 0.45 ⁴⁾	up to 0.45 ⁴⁾
5.10	Freno de servicio: (mecánicos/hidráulicos/eléctricos/neumáticos)			Eléctricos	Eléctricos	Eléctricos	Eléctricos
MOTOR ELÉCTRICO							
6.1	Capacidad del motor de tracción (60 min. en ciclo corto)		kW	5.0	5.0	7.0	7.0
6.2	Potencia del motor de elevación con factor de operación de 15%		kW	12.5 ¹⁾	12.5 ¹⁾	21.0 ¹⁾	21.0 ¹⁾
6.4	Batería, voltaje/capacidad después de 5 horas de descarga		V/Ah	48 / 775 ²⁾³⁾	48 / 930 ²⁾³⁾	80 / 620 ³⁾	80 / 465 ³⁾
6.5	Peso de la batería		kg	1118	1309	1558	1238
ACCESORIOS							
8.1	Tipo de control de velocidad			Continuo	Continuo	Continuo	Continuo

- 1) Mayores velocidades de elevación bajo pedido
 2) También disponible en 80 V
 3) Otras capacidades bajo pedido
 4) Regulable

OTRAS DIMENSIONES				VNT11	VNT12	VNT13	VNT14
T1	Tejadillo	x / x1	mm	355 / 255	355 / 255	355 / 255	355 / 255
T2	Altura de recogida		mm	h12 + 1600	h12 + 1600	h12 + 1600	h12 + 1600
T3	Anchura total (en pasos de 50 mm)	b1	mm	1000 - 1700	1200 - 1700	1200 - 1700	1200 - 1700
T4	Longitud total con anchura del portahorquillas 850 mm	l1	mm	3275 - 3365 - 3465	3335 - 3425 - 3525	3400 - 3490 - 3590	3375 - 3465 - 3565
T5	Longitud total con anchura de portahorquillas 580 mm	l1	mm	3140 - 3230 - 3330	3200 - 3290 - 3390	3265 - 3355 - 3455	3240 - 3330 - 3430
T6	Longitud de la barra de soporte (estándar)	M1S	mm	460 - 550 - 650	460 - 550 - 650	460 - 550 - 650	460 - 550 - 650

ELEVIA

Serie VNT11-14 CARRETILLAS VNA

1.1 – 1.4 toneladas



VNT14

VDI – RENDIMIENTO Y DIMENSIONES

CARACTERÍSTICAS				Mitsubishi Forklift Trucks	Mitsubishi Forklift Trucks	Mitsubishi Forklift Trucks
1.1	Fabricante (abreviación)			VNT15	VNT15XL	VNT20
1.2	Designación del modelo del fabricante			Batería	Batería	Batería
1.3	Fuente de potencia			De pie / Sentado	De pie / Sentado	De pie / Sentado
1.4	Control de dirección			1500	1500	2000
1.5	Capacidad específica de elevación	Q	kg	600	600	600
1.6	Centro de carga	c	mm	2140	2140	2140
1.9	Longitud del chasis	y	mm			
PESO						
2.1	Peso de la carretilla, sin carga / incluyendo batería		kg	7100 - 8700	8900 - 9400	7400 - 8900
2.2	Peso por eje con carga, delantero / trasero		kg	2300/6300; 2950/7250	3000/7400; 3100/7800	2100/7300; 2700/8200
2.3	Peso por eje sin carga, delantero / trasero		kg	2900/4200; 3550/5150	3500/5400; 3700/5700	3000/4400; 3400/5400
RUEDAS Y TREN DE POTENCIA						
3.1	Neumáticos: PT=Power Thane, Vul=Vulkollan, P=Polyurethane, N=Nylon, C=caucho rueda de tracción / rueda porteadora			P	P	P
3.2	Dimensiones del neumático, lado motriz		mm	381 / 152	381 / 152	381 / 152
3.3	Dimensiones del neumático, lado de la carga		mm	377 / 178	377 / 178	377 / 178
3.5	Numero de ruedas, lado carga/motriz (x = motrices)			2 / 1 x	2 / 1 x	2 / 1 x
DIMENSIONES						
4.2a	Altura con mástil replegado	h1	mm	ver tablas	ver tablas	ver tablas
4.5	Altura, mástil desplegado	h4	mm	ver tablas	ver tablas	ver tablas
4.7	Altura hasta tejadillo protector	h6	mm	ver tablas	ver tablas	ver tablas
4.8	Altura hasta el asiento/ la plataforma	h7	mm	ver tablas	ver tablas	ver tablas
4.11	Elevación suplementaria	h9	mm	1900	1900	1500
4.14	Altura máxima de la plataforma, subida	h12	mm	ver tablas	ver tablas	ver tablas
4.15	Altura horquillas, totalmente replegadas	h13	mm	90	90	90
4.22	Dimensiones de las horquillas (grosor, ancho, longitud)	s / e / l	mm	40 / 120 / 800 - 1300	40 / 120 / 800 - 1300	40 / 120 / 800 - 1300
4.25	Anchura exterior de las horquillas (mínimo/máximo)	b5	mm	530 / 505 - 795	530 / 505 - 795	240 - 795
4.32	Distancia al suelo en el centro del chasis, (horquillas bajadas)	m2	mm	40	40	40
4.33a	Ancho del pasillo de trabajo (Ast) con palets de 1000 x1200 mm, carga atravesada	Ast	mm	ver tablas	ver tablas	ver tablas
4.34a	Ancho del pasillo de trabajo (Ast) con palets de 800 x1200 mm, carga a lo largo	Ast	mm	ver tablas	ver tablas	ver tablas
4.35	Radio de giro	Wa	mm	2445	2445	2445
RENDIMIENTOS						
5.1	Velocidades desplazamiento, con/sin carga		km/h	12.0 / 12.0	12.0 / 12.0	12.0 / 12.0
5.2	Velocidades elevación, con/sin carga		m/s	0.48 / 0.52 ¹⁾	0.44 / 0.52	0.48 / 0.56
5.3	Velocidades descenso, con/sin carga		m/s	0.45 / 0.45	0.45 / 0.45	0.45 / 0.45
5.4	Velocidad retracción con/sin carga		m/s	up to 0.45 ⁴⁾	up to 0.45 ⁴⁾	up to 0.45 ⁴⁾
5.10	Freno de servicio: (mecánicos/hidráulicos/eléctricos/neumáticos)			Eléctricos	Eléctricos	Eléctricos
MOTOR ELÉCTRICO						
6.1	Capacidad del motor de tracción (60 min. en ciclo corto)		kW	7.0	7.0	7.0
6.2	Potencia del motor de elevación con factor de operación de 15%		kW	21.0 ¹⁾	32.0	32.0 ¹⁾
6.4	Batería, voltaje/capacidad después de 5 horas de descarga		V/Ah	80 / 775 ³⁾	80 / 775 ³⁾	80 / 775 ³⁾
6.5	Peso de la batería		kg	1862	1862	1862
ACCESORIOS						
8.1	Tipo de control de velocidad			Continuo	Continuo	Continuo

- 1) Mayores velocidades de elevación bajo pedido
- 2) También disponible en 80 V
- 3) Otras capacidades bajo pedido
- 4) Regulable

OTRAS DIMENSIONES				VNT15	VNT15XL	VNT20
T1	Tejadillo	x / x1	mm	360 / 270	360 / 270	360 / 270
T2	Altura de recogida		mm	h12 + 1600	h12 + 1600	h12 + 1600
T3	Anchura total (en pasos de 50 mm)	b1	mm	1200 - 1700	1600 - 1900	1200 - 1700
T4	Longitud total con anchura del portahorquillas 850 mm	l1	mm	3650 - 3740 - 3840	3650 - 3740 - 3840	3740 - 3840
T5	Longitud total con anchura de portahorquillas 580 mm	l1	mm	3515 - 3605 - 3705	3515 - 3605 - 3705	3605 - 3705
T6	Longitud de la barra de soporte (estándar)	M1S	mm	460 - 550 - 650	460 - 550 - 650	550 - 650

ELEVIA

Serie VNT15-20(XL) CARRETILLAS VNA

1.5 – 2.0 toneladas



VNT15XL

CARACTERÍSTICAS Y CAPACIDAD DEL MÁSTIL

ELEVIA Serie VNT11-20(XL)

Alturas de estructura y elevación del mástil de elevación dúplex con horquilla giratoria, elevación suplementaria 1900 mm o 2300 mm (opcional)

Altura de elevación total con elevación supl. 1900 mm	Altura de elevación total con elevación supl. 2300 mm	Altura de elevación de la cabina	Altura con la plataforma levantada	Altura de cabina extendida**	VNT11 - VNT13	VNT14/ VNT15	VNT15XL	VNT20
					Altura de mástil cerrado de 2 etapas*	Altura de mástil cerrado de 2 etapas*	Altura de mástil cerrado de 2 etapas	Altura de mástil cerrado de 2 etapas***
h3G+h13 mm	h3G+h13 mm	h3+h13 mm	h12 mm	h6 mm	h1 mm	h1 mm	h1 mm	h1 mm
4400	4800	2500	2820	5020	2495	-	-	-
4900	5300	3000	3320	5520	2745	-	-	-
5400	5800	3500	3820	6020	2995	2920	-	3170
5900	6300	4000	4320	6520	3245	3170	-	3420
6400	6800	4500	4820	7020	3495	3420	-	3670
6900	7300	5000	5320	7520	3745	3670	-	3920
7400	7800	5500	5820	8020	3995	3920	-	4170
7900	8300	6000	6320	8520	4245	4170	-	4420
8400	8800	6500	6820	9020	4495	4420	-	4670
8900	9300	7000	7320	9520	4745	4670	-	4920
9400	9800	7500	7820	10020	4995	4920	-	5170
9900	10300	8000	8320	10520	5245	5170	-	5420
10400	10800	8500	8820	11020	-	5420	-	5670
10900	11300	9000	9320	11520	-	5670	-	5920
11400	11800	9500	9820	12020	-	5920	-	6170
11900	12300	10000	10320	12520	-	6170	-	6420
12400	12800	10500	10820	13020	-	6420	-	6670
12900	13300	11000	11320	13520	-	6670	-	6920
13400	13800	11500	11820	14020	-	6920	-	7170
13900	14300	12000	12320	14520	-	7170	7420	-
14400	14800	12500	12820	15020	-	-	7670	-
14900	15300	13000	13320	15520	-	-	7920	-
15400	15800	13500	13820	16020	-	-	8170	-
15900	16300	14000	14320	16520	-	-	8420	-

*Altura máxima de mástil cerrado de VNT11 4745 mm; *altura máxima de mástil cerrado de VNT14 6170 mm; otras alturas de mástil cerrado/elevación bajo pedido.

**Altura extendida con elevación supl. 2300 mm + 600 mm.

***Alturas reducidas de elevación total de VNT20, elevación suplementaria = 1500 mm; otras alturas bajo pedido.

Alturas de estructura y elevación del mástil de elevación triplex con horquilla giratoria, elevación suplementaria 1900 mm o 2300 mm (opcional)

Altura de elevación total con elevación supl. 1900 mm	Altura de elevación total con elevación supl. 2300 mm	Altura de elevación de la cabina	Altura con la plataforma levantada	Altura de cabina extendida**	VNT11 - VNT13	VNT14/ VNT15	VNT15XL
					Altura de mástil cerrado de 3 etapas*	Altura de mástil cerrado de 3 etapas*	Altura de mástil cerrado de 3 etapas
h3G+h13 mm	h3G+h13 mm	h3+h13 mm	h12 mm	h6 mm	h1 mm	h1 mm	h1 mm
5650	6050	3750	4070	6270	2495	-	-
6400	6800	4500	4820	7020	2745	-	-
7150	7550	5250	5570	7770	2995	2920	-
7900	8300	6000	6320	8520	3245	3170	-
8650	9050	6750	7070	9270	3495	3420	-
9400	9800	7500	7820	10020	3745	3670	-
10150	10550	8250	8570	10770	3995	3920	-
10900	11300	9000	9320	11520	-	4170	-
11650	12050	9750	10070	12270	-	4420	-
12400	12800	10500	10820	13020	-	4670	4920
13150	13550	11250	11570	13770	-	4920	5170
13900	14300	12000	12320	14520	-	5170	5420
14650	15050	12750	13070	15270	-	5420	5670
15400	15800	13500	13820	16020	-	-	5920
16150	16550	14250	14570	16770	-	-	6170

*Altura máxima de mástil cerrado de VNT11 3495 mm; **altura extendida con elevación supl. 2300 mm + 400 mm; otras alturas de mástil cerrado/elevación bajo pedido. **Longitud total con mástil triplex: la VNT11/12/13 es 35 mm más larga;

la VNT14/15 es 125 mm más larga; altura de mástil cerrado de VNT14 > 4170 mm misma longitud que VNT15. same length as VNT15.

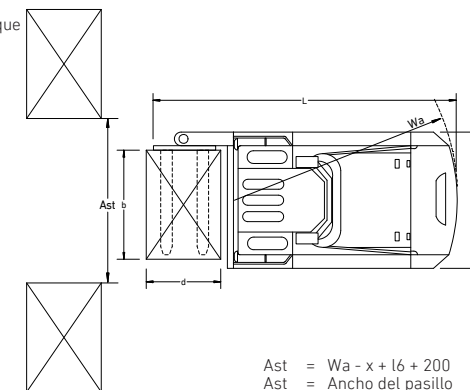
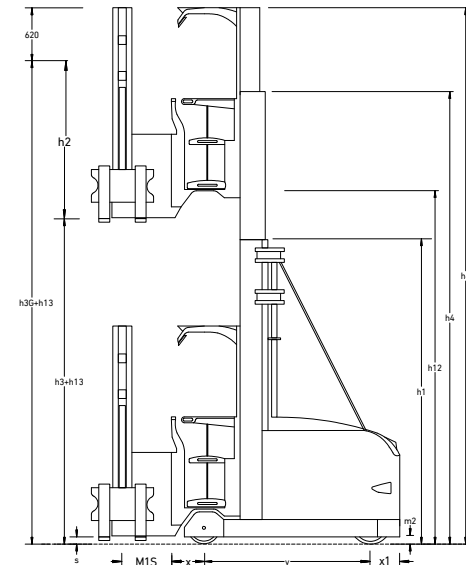
Anchura del pasillo en función de las dimensiones de la carga/paleta

DIMENSIONES DE CARGA				VNT11	VNT12/ VNT13	VNT14	VNT15/ VNT20
Profundidad	Ancho	Distancia entre cargas**	Boom length	Ancho pasillo transferencia*	Ancho pasillo transferencia*	Ancho pasillo transferencia*	Ancho pasillo transferencia*
mm	mm	Ast mm	M15 mm	mm	mm	mm	mm
1240	835	1700	460	3480	3530	3595	3820
1200	800	1650	460	3460	3510	3575	3800
1200	1000	1650	550	3540	3600	3655	3890
1200	1200	1650	650	3630	3690	3745	3980
1000	800	1450	460	3380	3440	3495	3730
1000	1000	1450	550	3460	3520	3585	3820
1000	1200	1450	650	3560	3610	3675	3910
800	800	1400	460	3360	3420	3485	3710
800	1000	1400	550	3450	3500	3565	3800
800	1200	1400	650	3540	3600	3655	3900
835	1240	1400	650	3540	3600	3655	3900

*Ancho del pasillo de transferencia sin carga y ancho de portahorquillas 580 mm, con guiado mecánico + 300 mm, con guiado por hilo + 800 mm recomendado.

Ancho de pasillo para guiado mecánico y mástil dúplex; longitudes de carretilla reducidas bajo pedido.

** VNT20 + 50 mm.



Ast = $Wa - x + l6 + 200$
Ast = Ancho del pasillo
Wa = Radio de giro

EQUIPAMIENTO ESTÁNDAR Y OPCIONES

- = Estándar
- = Opcional

	VNT11	VNT12	VNT13	VNT14	VNT15	VNT15XL	VNT20
GENERAL							
Tejadillo protector con 4 focos LED	●	●	●	●	●	●	●
Retrovisores	●	●	●	●	●	●	●
Cuerda de emergencia	●	●	●	●	●	●	●
Panel de control con palanca de bola	●	●	●	●	●	●	●
Mayor velocidad de desplazamiento lateral	●	●	●	●	●	●	●
CHASIS							
Pintura especial, cambio de un color (estándar RAL)	●	●	●	●	●	●	●
Chasis alargado o acortado	●	●	●	●	●	●	●
Ruedas de carga dobles/gemelas, ancho mínimo del chasis 1450 mm	●	●	●	●	●	●	●
VNT14 con chasis de VNT15, batería hasta 5 PzS 700/775 Ah	●	●	●	●	●	●	●
VNT15 con chasis para batería 6 PzS 840/930 Ah, rueda motriz especial	●	●	●	●	●	●	●
Guiado por carril para perfil estándar, altura mínima de perfil 80 mm	●	●	●	●	●	●	●
Guiado por carril, altura mínima de perfil 38 mm	●	●	●	●	●	●	●
Rodillos guía laterales antiestáticos	●	●	●	●	●	●	●
Rodillo guía lateral adicional en el centro de la carretilla (3 rodillos a cada lado)	●	●	●	●	●	●	●
Guiado por hilo inductivo 6,25 kHz +/- 30 Hz, 78 mA	●	●	●	●	●	●	●
Controlador de línea para cable de máx. 1200 m, 6,25 kHz	●	●	●	●	●	●	●
MÁSTIL							
Ancho de portahorquillas 850 mm	●	●	●	●	●	●	●
Ancho de portahorquillas 1150 mm	●	●	●	●	●	●	●
Distancia al centro desde la parte delantera 700 mm (menos capacidad)	●	●	●	●	●	●	●
Distancia al centro desde la parte delantera 750/800 mm (menos capacidad)	●	●	●	●	●	●	●
Mástil corto, alturas especiales de mástil cerrado	●	●	●	●	●	●	●
Portahorquillas completo para horquilla giratoria 320, 850 mm para distancia entre horquillas 240 - 795 mm	●	●	●	●	●	●	●
Ajuste hidráulico de las horquillas, 500 - 800 mm, integrado, ancho de portahorquillas 1080 mm	●	●	●	●	●	●	●
Desplazador lateral +/-100 mm	●	●	●	●	●	●	●
Horquilla telescópica, ancho 1200 mm, elevación suplementaria 650 mm	●	●	●	●	●	●	●
Horquilla telescópica, ancho 1200 mm, elevación suplementaria >650 mm	●	●	●	●	●	●	●
Horquilla telescópica, ancho 1200 mm, elevación suplementaria >650 mm, perfiles delante de la carga, máx. 1000 kg, sin almacenamiento en frío	●	●	●	●	●	●	●
Horquillas telescópicas, altura en descenso 190 mm, capacidad máx. 1000 kg	●	●	●	●	●	●	●
Altura de elevación suplementaria 1700 mm con horquilla de tipo giratorio MSG 320	●	●	●	●	●	●	●
Altura de elevación suplementaria 2100 o 2300 mm con horquilla de tipo giratorio MSG 320	●	●	●	●	●	●	●
VNT15 con horquilla de tipo giratorio MSG 120, elevación suplementaria 1500 mm	●	●	●	●	●	●	●
VNT15 con horquilla de tipo giratorio MSG 120, guiado en tejadillo protector, elevación suplementaria 1500 mm	●	●	●	●	●	●	●
CABINA							
Panel de control con interruptores giratorios	●	●	●	●	●	●	●
Panel de control con palanca simple	●	●	●	●	●	●	●
Panel de control con palanca multifunción	●	●	●	●	●	●	●
Panel basculante para recogida de pedidos (solo posible con palanca de bola o interruptor giratorio)	●	●	●	●	●	●	●
Panel de control dividido en la parte trasera, junto al asiento, incluyendo reposabrazos	●	●	●	●	●	●	●
Verificación múltiple con acceso por código PIN, 10 códigos diferentes, contador horario de semana y día	●	●	●	●	●	●	●
Conexión de 12 o 24 V con convertidor CC aparte	●	●	●	●	●	●	●
Conexión de 24 V detrás de la llave de contacto, máx. 2 A	●	●	●	●	●	●	●

ELEVIA

Serie VNT11-20(XL) CARRETILLAS VNA

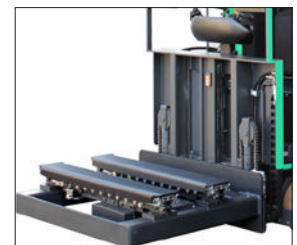
1.1 – 2.0 toneladas



Tejadillo protector con 4 focos LED



Panel de control con palanca de bola



Horquilla telescópica

EQUIPAMIENTO ESTÁNDAR Y OPCIONES

- = Estándar
- = Opcional

	VNT11	VNT12	VNT13	VNT14	VNT15	VNT15XL	VNT20
Reposabrazos ajustables	●	●	●	●	●	●	●
Asiento calefactado	●	●	●	●	●	●	●
Asiento con suspensión neumática	●	●	●	●	●	●	●
Asiento giratorio	●	●	●	●	●	●	●
2 luces de trabajo LED adicionales a ambos lados del tejadillo protector	●	●	●	●	●	●	●
2 potentes barras de iluminación LED a izquierda y derecha del tejadillo protector	●	●	●	●	●	●	●
Luz intermitente en el mástil	●	●	●	●	●	●	●
Foco azul en la parte trasera del mástil, funciona al conducir marcha atrás	●	●	●	●	●	●	●
Elevación principal y suplementaria simultáneas	●	●	●	●	●	●	●
Portapapeles DIN A4 en la cabina	●	●	●	●	●	●	●
Portapapeles DIN A4 en el carril de sujeción universal	●	●	●	●	●	●	●
Sistema de posicionamiento de nivel de altura (10 niveles) con indicador, para elevación de la cabina (no junto con sistema de código PIN)	●	●	●	●	●	●	●
Indicador de sobrecarga	●	●	●	●	●	●	●
Báscula digital, +/-25 kg, medición por presión hidráulica del mástil de elevación suplementaria	●	●	●	●	●	●	●
Ventilador en la cabina	●	●	●	●	●	●	●
Puertas laterales giratorias/basculantes, especialmente para recogida de pedidos	●	●	●	●	●	●	●
Bandeja para carril de sujeción universal	●	●	●	●	●	●	●
Señal acústica al conducir marcha atrás	●	●	●	●	●	●	●
Unidad de control de velocidad GSG2 para velocidades de conducción lineal según la altura de elevación, parada de elevación programable por encima de 500 mm	●	●	●	●	●	●	●
Parabrisas desmontable	●	●	●	●	●	●	●
Pantalla de Makrolon en el tejadillo protector	●	●	●	●	●	●	●
Ventana de Makrolon delante del panel de control (solo para EK 1500 con horquilla de tipo giratorio 120)	●	●	●	●	●	●	●
Cabina de Makrolon, parabrisas desmontable	●	●	●	●	●	●	●
Calefacción de cabina	●	●	●	●	●	●	●
INTERBLOQUEOS							
Reducción de velocidad al final del pasillo, sin parada (sistema CAT)	●	●	●	●	●	●	●
Reducción de velocidad y parada al final del pasillo (sistema CAT)	●	●	●	●	●	●	●
Imanes por pasillo	●	●	●	●	●	●	●
Corte eléctrico de accionamiento y elevación con interruptor de anulación	●	●	●	●	●	●	●
Corte eléctrico de accionamiento y elevación con interruptor de anulación fuera del pasillo	●	●	●	●	●	●	●
Corte eléctrico de retracción para cabezal giratorio MSG 320	●	●	●	●	●	●	●
Interbloqueos por zona	●	●	●	●	●	●	●
Conducción fuera del sistema de guiado hasta la altura de elevación máxima con interruptor de anulación, 2,5 km/h, rueda motriz en posición recta	●	●	●	●	●	●	●
BATERÍA							
Bastidor de batería adicional para un cambio de batería rápido y sencillo con una carretilla contrapesada	●	●	●	●	●	●	●
Rodillos de batería en la carretilla 48 V 6 PzS/80 V 3 PzS	●	●	●	●	●	●	●
Estación de rodillos de batería para 1 batería 48 V 6 PzS/80 V 3 PzS con fijación en el suelo	●	●	●	●	●	●	●
Rodillos de batería en la carretilla 80 V 5 PzS	●	●	●	●	●	●	●
Estación de rodillos de batería para 1 batería 80 V 5 PzS con fijación en el suelo	●	●	●	●	●	●	●
Cabrestante móvil para cambiar la batería con fijación en el chasis	●	●	●	●	●	●	●
Cable para cambiar la batería	●	●	●	●	●	●	●
ALMACENAMIENTO EN FRÍO							
Aplicación de almacenamiento en frío, sin cabina	●	●	●	●	●	●	●
Cabina para aplicaciones de almacenamiento en frío	●	●	●	●	●	●	●
Guiado por hilo inductivo 6,25 kHz +/- 30 Hz, 78 mA +/- 15 %, Zapi	●	●	●	●	●	●	●
Gato elevador para aliviar la rueda motriz durante la carga de la batería	●	●	●	●	●	●	●
Suministro nocturno de 48/80 V (convertidor no para área de almacenamiento en frío, sin cable)	●	●	●	●	●	●	●
Horquillas telescópicas para aplicación de almacenamiento en frío	●	●	●	●	●	●	●
SEGURIDAD							
Preparación para instalación de un sistema de seguridad personal con escáner láser	●	●	●	●	●	●	●
Sistema de seguridad personal con 2 escáneres láser, SSZ (incluyendo preparación)	●	●	●	●	●	●	●

ELEVIA

Serie VNT11-20(XL)

CARRETILLAS VNA

1.1 – 2.0 toneladas



Ruedas de carga dobles



Panel de control dividido, incluyendo reposabrazos



Ventilador en la cabina

CUANDO LA FIABILIDAD LO ES TODO...



ELEVIA
DOMINE LOS PASILLOS

La gama ELEVIA ha sido fabricada desde cero con los pasillos estrechos en mente y es lo último en productividad para espacios pequeños.

Nuestras carretillas VNA destacan en espacios reducidos. Con su alto rendimiento y robusta estructura, siempre están a la altura, tanto en operaciones de recogida como de apilado.

Como cualquier producto que ostente el nombre "MITSUBISHI", nuestros equipos para el manejo de materiales se benefician del ingente patrimonio, enormes recursos y tecnología de vanguardia de una de las mayores corporaciones del mundo, Mitsubishi Heavy Industries Group.

Diseñando aeronaves espaciales, jets, plantas nucleares y mucho más, MHI se especializa en aquellas tecnologías donde el rendimiento, la fiabilidad y la superioridad deciden su éxito o su fracaso...

Así que, cuando le prometemos calidad, fiabilidad y buena relación calidad-precio, usted sabe que le garantizamos el poder de alcanzar sus objetivos.

Es por eso que cada modelo de nuestra galardonada y exhaustiva gama de carretillas elevadoras y equipos de almacén está fabricado según exigentes especificaciones que trabajan para usted. Día tras día. Año tras año. Sea cual sea el trabajo. Sean cuales sean las condiciones.

NUNCA TRABAJARÁ SOLO

Como su concesionario oficial local, estamos aquí para ayudar a mantener sus carretillas en marcha, gracias a nuestra amplia experiencia, nuestra excelencia técnica y nuestro compromiso con la atención al cliente.

Somos sus expertos locales, respaldados por canales eficientes enlazados con toda la organización Mitsubishi Forklift Trucks.

Sin importar dónde esté, estamos cerca, y con la capacidad de satisfacer sus necesidades.

Descubra cómo Mitsubishi le ofrece mucho más contactando con su concesionario oficial local o visitando nuestro sitio web, www.mitforklift.com

NOTA: Las especificaciones de rendimiento pueden variar dependiendo de las tolerancias estándar de fabricación, las condiciones del vehículo, tipo de neumáticos, condiciones de la superficie o suelo y/o de las aplicaciones o ambiente donde se opera. Las carretillas que aparecen pueden no ser estándar. Si quiere informarse sobre los requisitos de rendimiento específicos y configuraciones disponibles localmente contacte con su distribuidor de carretillas elevadoras de Mitsubishi. Mitsubishi sigue una política de continua mejora de sus productos. Por esta razón, algunos materiales, opciones y especificaciones podrían cambiar sin previo aviso.

info@mitforklift.com

WSSM2012 (04/20) © 2021 MLE

